



GEBRUIKSAANWIJZING*

v 1.1



APIR-2150 DRAADLOZE BEWEGINGSMELDER

*Op www.klikaanklikuit.nl vind u altijd de meest recente gebruiksaanwijzingen

OMSCHRIJVING

Deze draadloze bewegingsmelder kunt u zowel binnen als buiten bevestigen, zonder gedoe met draden of hoge spanning. Zodra er beweging gedetecteerd wordt, zendt de bewegingsmelder een signaal naar één of meerdere KlikAanKlikUit ontvangers naar keuze. Uw verlichting of apparatuur wordt automatisch ingeschakeld en na 5 seconde of 1/5/10 minuten automatisch uitgeschakeld. Ook een KlikAanKlikUit gong kan draadloos geactiveerd worden met deze bewegingsmelder.

COMPATIBILITEIT

Deze zender werkt met alle KlikAanKlikUit ontvangers, waarvan de productcode met een A begint (zoals ACM-1000, AFR-060, etc.). Als u de APIR-2150 wilt combineren met een dimmer-ontvanger en de aangesloten verlichting staat al aan, dan zorgt het aan-signaal van de APIR-2150 ervoor dat de dim-modus geactiveerd wordt.

TECHNISCHE SPECIFICATIES

- Voeding 2x 1,5 Volt AAA alkaline batterij
- RF frequentie 433.92 MHz
- RF bereik Binnenshuis: tot 30 m
Buitenshuis: tot 70 m (open veld)
- Detectiebereik ± 6 m
- Detectiehoek sensor Horizontaal: 20-110°
Verticaal: 65°
- Automatische uitschakeltijd 5 seconde of 1/5/10 minuten
(instelbaar)

FUNCTIONALITEIT

Stuurt een aan-signaal naar 1 of meerdere KlikAanKlikUit ontvangers zodra beweging gedetecteerd wordt, lees: (lichaams)warmte. Stuurt na 5 seconde of 1/5/10 minuten (instelbaar) een uit-signaal naar dezelfde KlikAanKlikUit ontvanger(s).

DRAADLOOS SIGNAAL

- Het 433.92 MHz radiosignaal gaat door muren, ramen en deuren.
- Bereik binnenshuis: tot 30 m. Bereik buitenshuis: tot 70 m (open veld)
- Het bereik is afhankelijk van lokale omstandigheden, zoals de aanwezigheid van metalen en andere storingsbronnen. Bijvoorbeeld, de metaaldeeltjes in dubbelglas (HR-glas) zorgen voor een afname van het draadloze bereik van KlikAanKlikUit zenders.
- Er kunnen beperkingen gelden voor het gebruik van dit apparaat buiten de EU. Indien dit apparaat wordt gebruikt buiten de EU, controleer dan of het apparaat voldoet aan de plaatselijke richtlijnen.

Lees deze eenvoudige instructies om foutief gebruik en gevaarlijke situaties te voorkomen. Bij foutieve installatie vervalt de garantie die van toepassing is op dit product.

BATTERIJEN

Haal de batterijen uit het product als deze langere tijd niet gebruikt wordt.

Vervang beide 1,5V AAA Alkaline batterijen als de LED in de sensor knippert. Neem bij het vervangen van batterijen de plaatselijke regelgeving in acht. Werp batterijen nooit in open vuur.

LIFE-SUPPORT

Gebruik KlikAanKlikUit producten nooit voor "life support" systemen of toepassingen waar storingen van apparatuur levensbedreigend kunnen zijn.

INTERFERENTIE

Alle draadloze producten kunnen onderhevig zijn aan interferentie. Plaats ontvangers minimaal 50 cm uit elkaar om onderlinge interferentie te voorkomen.

REPAREREN

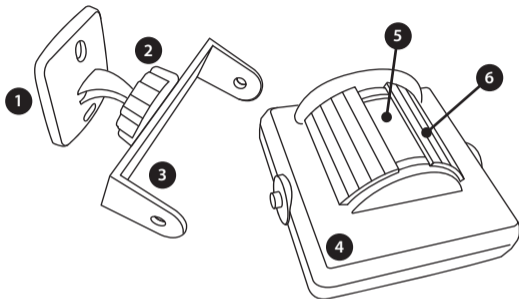
Probeer dit product niet te repareren of te modificeren. Indien u twijfelt over de correcte werking, breng het product terug naar de winkel waar u het heeft aangeschaft.

WATER EN VOCHT

Dit product is IP-64 waterbestendig.

OMGEVING EN GEBRUIK

Stel het product niet bloot aan overmatige hitte of kou. Extreme temperaturen hebben een negatieve invloed op de levensduur van electronica en batterijen. Laat het product niet vallen. Schokken kunnen de interne electronica beschadigen.

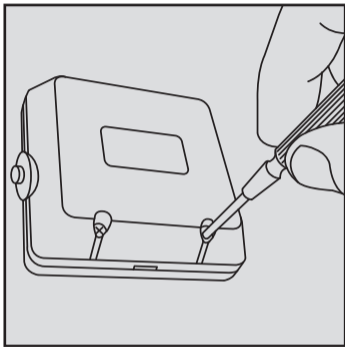


Wist u dat?

Deze 'bewegingsmelder' reageert in feite niet op beweging maar op warmte. Bijvoorbeeld op de lichaamstemperatuur van een mens of dier.

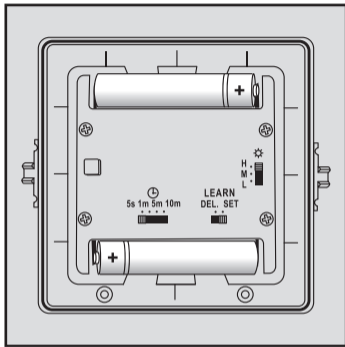
Onderdelen:

1. Bevestigingsvoet
2. Draaiklem
3. Houder voor bewegingsmelder
4. Bewegingsmelder
5. Sensor
6. Lamellen



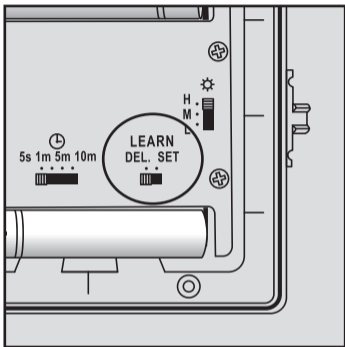
[1] Bewegingsmelder openen

Haal de bewegingsmelder uit de houder en keer deze om. Gebruik een kruiskop schroevendraaier om de twee schroeven aan de achterkant van de bewegingsmelder te verwijderen. Gebruik daarna een platte schroevendraaier (of munt) om de bewegingsmelder te openen.



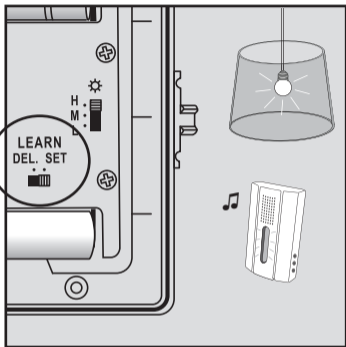
[2] Batterijen plaatsen

Plaats twee 1,5V AAA alkaline batterijen (niet inbegrepen) zoals hierboven afgebeeld. Let daarbij op de juiste polariteit van de batterijen (plaats de plus en min aan de goede kant).



[3] De bewegingsmelder aanmelden bij een KlikAanKlikUit ontvanger

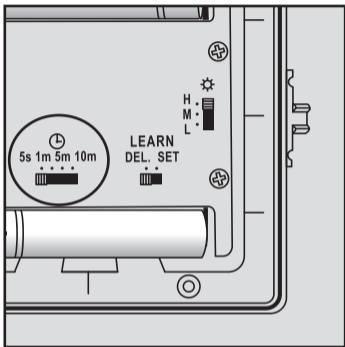
Controleer eerst of de LEARN schakelaar op DEL staat. Activeer vervolgens de "zoekmode" van uw KlikAanKlikUit ontvanger. In de meeste gevallen zit er een knopje op de ontvanger dat u 1 seconde indrukt (zie handleiding ontvanger). Als de zoekmode van de ontvanger actief is, schuift u de LEARN schakelaar naar SET.



[4] Aanmelding controleren

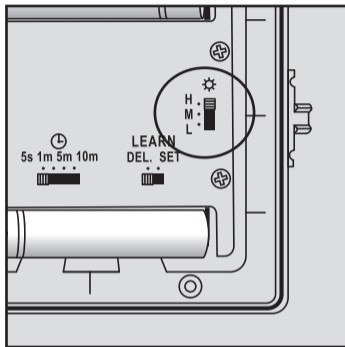
Hoewel de aanmelding van de bewegingsmelder altijd door de ontvanger wordt bevestigd (de verlichting gaat branden of de LED op de gong gaat knipperen), kunt u de aanmelding altijd controleren. Schuif de LEARN knop eerst naar DEL, wacht even en schuif daarna de LEARN knop weer naar SET. De verlichting gaat dan aan of de melodie van de gong klinkt. Zo niet, herhaal stap 3.

[!] De sensor reageert niet altijd direct. Ga eerst verder met stap 5.



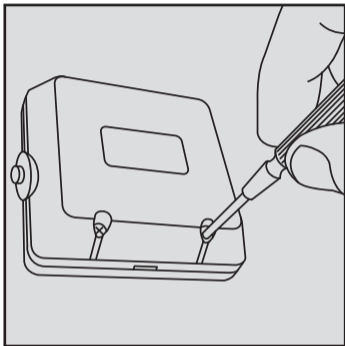
[5] Tijdvertraging instellen

Zodra er beweging gedetecteerd wordt stuurt de APIR-2150 een AAN signaal naar 1 of meerdere KlikAanKlikUit ontvangers. Wanneer er geen beweging meer gedetecteerd wordt, wordt er automatisch een UIT signaal verstuurd na 5 seconde of 1/5/10 minuten. Gebruik de schakelaar met het klokje om de gewenste uitschakeltijd in te stellen.



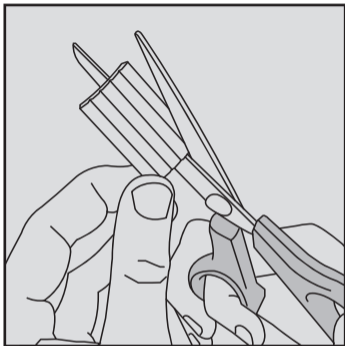
[6] Lichtgevoeligheid instellen

Er zijn drie lichtniveau's: Hoog (H), Middel (M) en Laag (L). Als de sensor op H staat ingesteld, wordt er altijd beweging gedetecteerd, ook overdag. Bij M wordt er vanaf 20 lux tot aardedonker beweging gedetecteerd (vanaf einde middag). Bij L wordt er vanaf 10 lux tot aardedonker beweging gedetecteerd (alleen 's avonds en 's nachts). Als u een gong wilt activeren, gebruik lichtgevoeligheid H en een tijdvertraging van 5 sec.



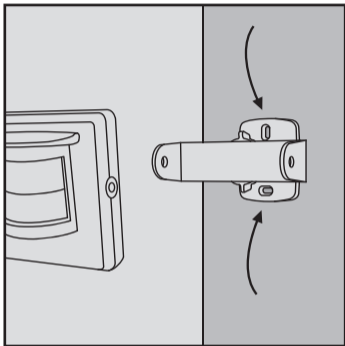
[7] Bewegingsmelder sluiten

Nadat u de bewegingsmelder heeft aangemeld en ingesteld, schoeft u deze weer dicht. Plaats de bewegingsmelder nog niet terug in de houder.



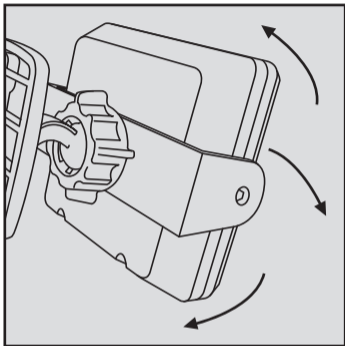
[8] Horizontale detectiehoek bepalen

De verticale detectiehoek van de sensor is 65 graden. De horizontale detectiehoek is maximaal 110 graden (zonder lamellen) en minimaal 20 graden (met lamellen). Kort de lamellen indien nodig in door er stroken vanaf te knippen.




[9] Bewegingsmelder bevestigen


Omdat de bewegingsmelder draadloos is en spatwaterdicht, kunt u deze eenvoudig overal rondom uw woning plaatsen. Bevestig de houder van de bewegingsmelder op de gewenste plek m.b.v. schroeven, dubbelzijdig tape of tie-wraps (niet meegeleverd). Plaats daarna de bewegingsmelder terug in de houder.



[10] Detectierichting instellen

Vanwege het kogelgewricht is de detectierichting van de bewegingsmelder eenvoudig in te stellen. Schroef de draaiklem eerst een beetje los, stel dan de juiste richting in en schroef de draaiklem daarna vast. Omdat de sensor even moet 'wennen' aan de omgeving, kan het een paar minuten duren voordat er de eerste keer beweging gedetecteerd wordt. Daarna is de bewegingsmelder klaar voor gebruik.

 Dit product voldoet aan de essentiële eisen en de overige relevante bepalingen van de geldende Europese richtlijnen.

 Lever het product indien mogelijk na gebruik in bij een inzamelplaats voor hergebruik. Gooi het product niet weg bij het huishoudafval.

Indien het product niet werkt:

- Controleer het energieniveau van de batterijen en andere factoren die van invloed kunnen zijn op het draadloze signaal (zie aanvullende informatie op pagina 2 en 3).
- Wellicht is er iets misgegaan bij het aanmelden van de zender. Wis het geheugen van de ontvanger en meld de zender opnieuw aan.

Garantie

- Dit product heeft één jaar garantie op materiaal- en/of constructiefouten, vanaf de aankoopdatum. Bewaar de aankoopnota, daar deze geldt als enig geldig garantiebewijs.
- Voorkom foutieve handelingen bij gebruik en/of installatie door de gebruiksaanwijzing eerst zorgvuldig te lezen. De garantie vervalt indien er sprake is van kortsluiting door foutieve aansluiting, overbelasting, onoordeelkundig gebruik, reparatie door u of derden, blikseminslag, of breuk van kunststof delen.
- Ga voor garantie terug naar de winkel van aankoop. Het defecte product dient vergezeld te zijn van het originele aankoopbewijs.

Copyright

Het is verboden om zonder toestemming van COCO International BV deze handleiding of delen daarvan te reproduceren. Wijzigingen, druk- en/of zetfouten voorbehouden.

EU-verklaring van overeenstemming

COCO International BV verklaart hiermee dat de KlikAanKlikUit zender, te weten:

model APIR-2150

in overeenstemming is met de vereiste CE richtlijnen en voldoet aan alle technische voorschriften die voor de genoemde producten van toepassing zijn binnen de volgende normen:

EN 50371 (2002)

EN 300 220-1 V1.3.1 (2000)

EN 300 220-3 V1.1.1 (2000)

EN 301 489-1 V1.6.1 (2005)

EN 301 489-3 V1.4.1 (2002)

EN 61000-4-2 (1995+A1;1998+A2;2001)

EN 61000-4-3 (2002+A1;2002)

EN 60730-1 (2000+A1;2004+A11;2002+A12;2003+A13;2004+A14;2005)

Opgesteld te Dordrecht, d.d. 30 juli 2013



M. Hoekstra, directeur

COCO INTERNATIONAL B.V.

POSTBUS 434

3300AK DORDRECHT

NEDERLAND

www.klikaanklikuit.nl